

МИНИСТАРСТВО ПРОСВЕТЕ, НАУКЕ И  
ТЕХНОЛОШКОГ РАЗВОЈА РЕПУБЛИКЕ СРБИЈЕ  
ЗАЈЕДНИЦА МАШИНСКИХ ШКОЛА РЕПУБЛИКЕ СРБИЈЕ

РЕПУБЛИЧКО ТАКМИЧЕЊЕ УЧЕНИКА  
СРЕДЊИХ МАШИНСКИХ ШКОЛА  
18. и 19. мај 2018.

ТАКМИЧЕЊЕ ИЗ КОМПЈУТЕРСКЕ ГРАФИКЕ – 2D

ПОДРУЧЈЕ РАДА: МАШИНСТВО И ОБРАДА МЕТАЛА

ШИФРА ТАКМИЧАРА

ЗАДАТАК 1

 /30

ЗАДАТАК 2

 /40

ЗАДАТАК 3

 /30

БРОЈ ОСВОЈЕНИХ БОДОВА

ЧЛАНОВИ ЖИРИЈА:

1. \_\_\_\_\_

2. \_\_\_\_\_

3. \_\_\_\_\_

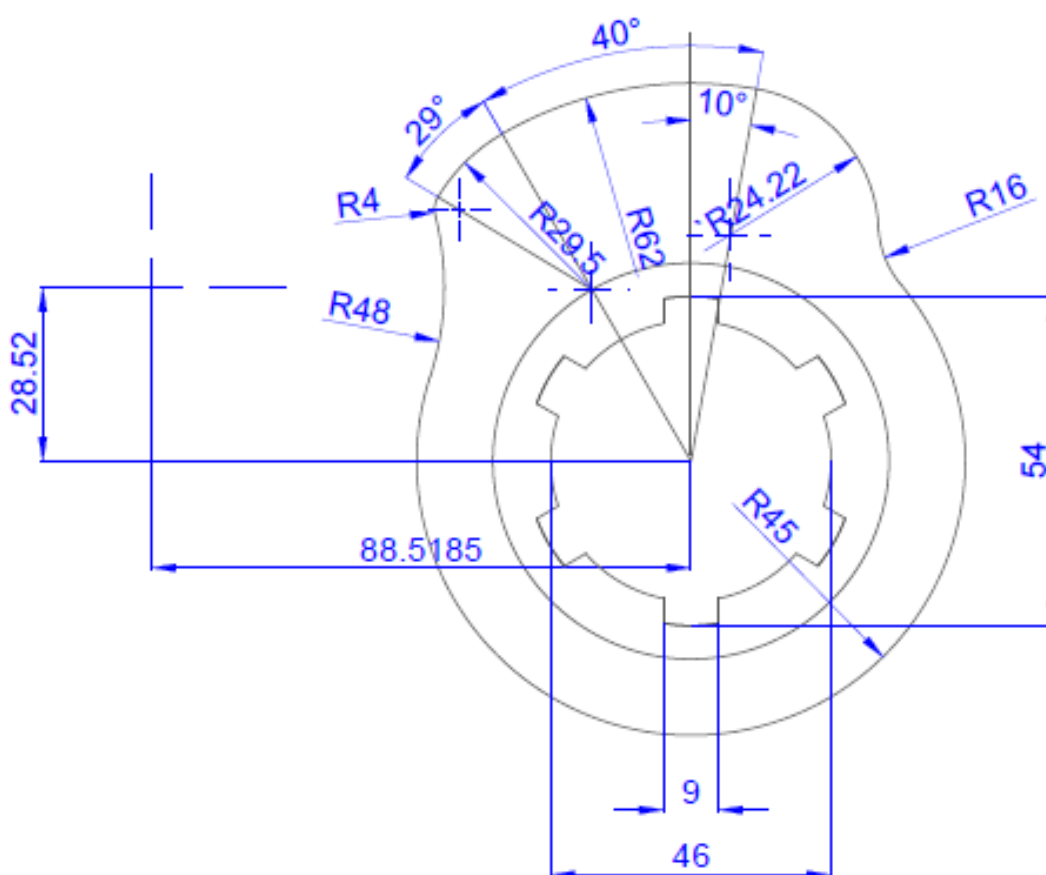
## ЗАДАТАК 1 - ГЕОМЕТРИЈСКО ЦРТАЊЕ

Нацртати геометријску контуру раванске фигуре са свим елементима приказаних на слици. Задатак урадити у простору модела, а коначан резултат приказати у простору папира А4.

У заглавље цртежа унети:

- назив дела: КОНТУРА
- ознака цртежа: А4.РТНИШ.01
- размера цртежа: 1:1
- у рубрику Обрадио: редни број радног места (шифра)
- датум израде

Цртеж снимити под именом ЗАДАТАК 1 у фолдеру ТАКМИЧЕЊЕ на Десктопу.



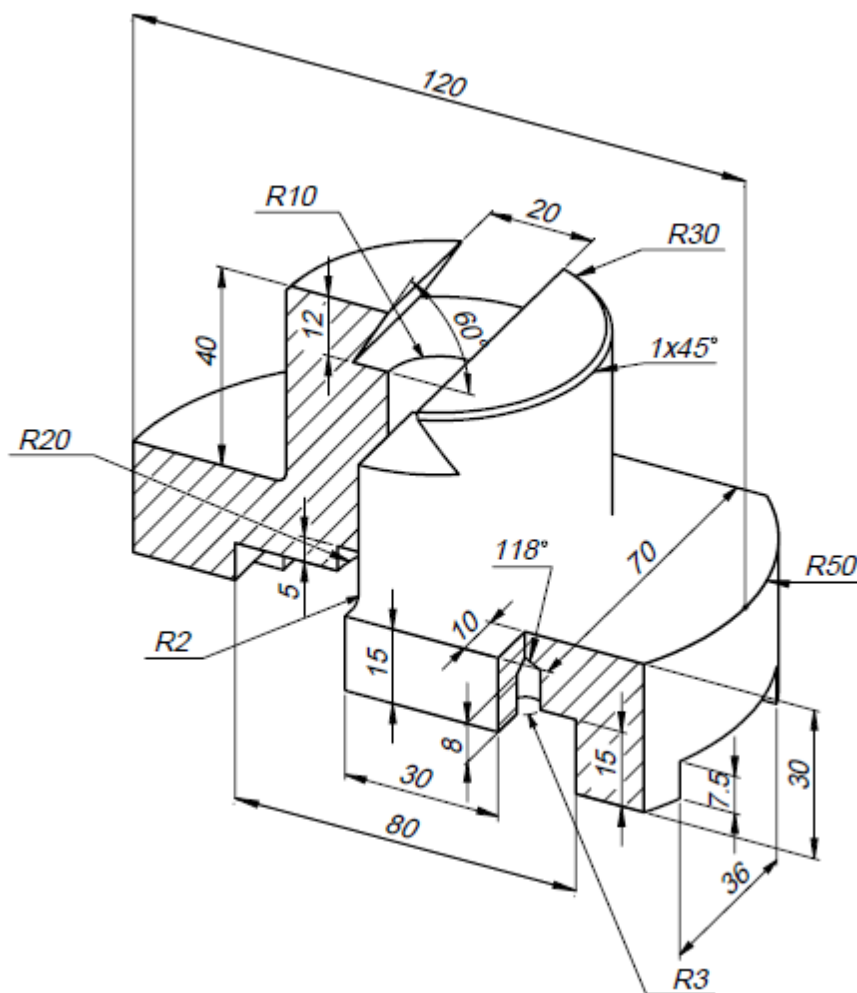
## ЗАДАТАК 2 - ОРТОГОНАЛНО ПРОЈЕКТОВАЊЕ

На формату А3 стандардног обрасца у оптимално изабраној размери, нацртати у потребном броју изгледа задати симетрични машински део са потребним пресецима (полупресецима, заокруженим пресецима, делимичним пресецима, детаљима...), тако да исти буде потпуно обликован и димензионисан.

Машински део направљен је од челика S275 JR, његов назив је НОСАЧ. Ознака цртежа је РТНИШ.А3.02.

Поред ових података у заглављу мора бити датум и шифра такмичара (у пољу обрадио).

Цртеж памтити под именом ЗАДАТАК 2 у фолдеру ТАКМИЧЕЊЕ који се налази на Десктопу.



Напомена: Са доње стране постоје 2 рупе  $\varnothing 6$ .

### Задатак 3 – ДОПУНА ПРОЈЕКЦИЈЕ

За дати предмет приказан у 2 ортогоналне пројекције потребно је уз неведене две доцтрати и трећу пројекцију са потребним осним линијама и делимичним пресецима (ако недостају). Све три ортогоналне пројекције треба да се налазе на цртежу. Радови на којима се налази само трећа пројекција неће бити бодовани.

Цртеж памтити под именом **ЗАДАТАК 3** у фолдеру **ТАКМИЧЕЊЕ** који се налази на Десктопу.

