

**МИНИСТАРСТВО ПРОСВЕТЕ, НАУКЕ И ТЕХНОЛОШКОГ РАЗВОЈА  
РЕПУБЛИКЕ СРБИЈЕ  
ЗАЈЕДНИЦА МАШИНСКИХ ШКОЛА РЕПУБЛИКЕ СРБИЈЕ**

**ОКРУЖНО ТАКМИЧЕЊЕ УЧЕНИКА  
КОМПЈУТЕРСКА ГРАФИКА 2D**

Дозвољено је коришћење унапред дефинисаних форми:

- готови слојеви;
- готово заглавље;
- готови стилови за слова, котирање, саставнице;
- готови блокови за квалитете обрађених површина и сл.

Сваки задатак је засебан и засебно се памти у фолдеру **ТАКМИЧЕЊЕ** који се налази на *Desktop*-у.

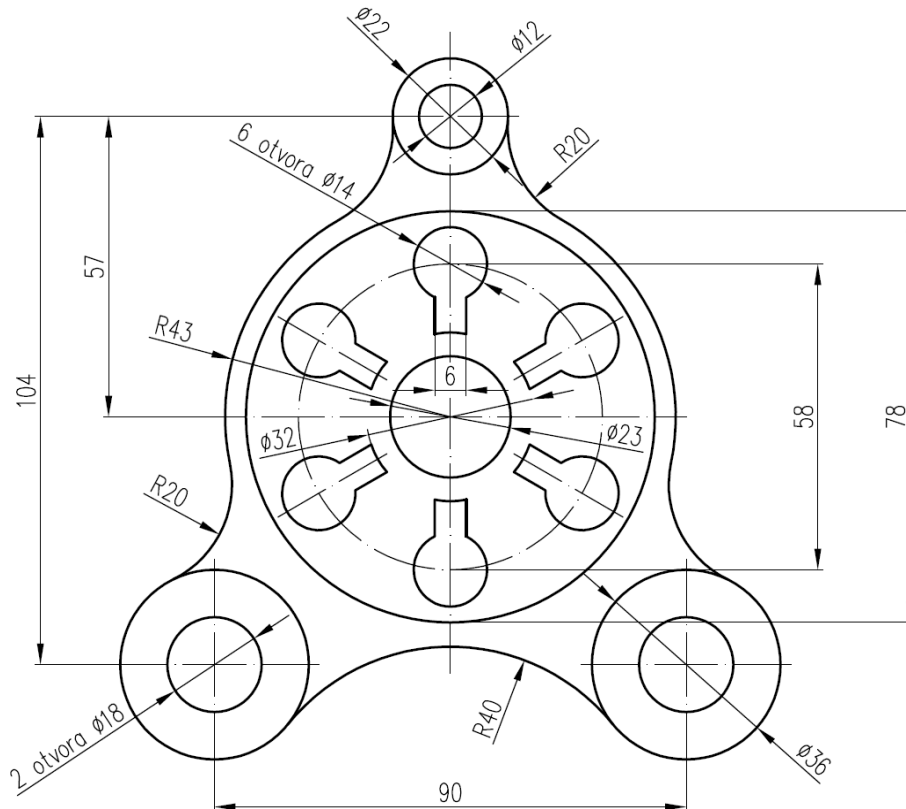
Вредновање радионичког цртежа (задатак 3) ће се вршити по правилима техничког цртања.  
Време израде задатака је 120 минута.

## ЗАДАТАК 1 – ГЕОМЕТРИЈСКО ЦРТАЊЕ

Нацртати дату слику са свим елементима приказаним на њој (контура, осе, коте). Водити рачуна о дебљинама линија, величини кота, итд.

Цртеж памтити под именом **KONTURA** у фолдеру **TAKMIČENJE** који се налази на Desktop-у.

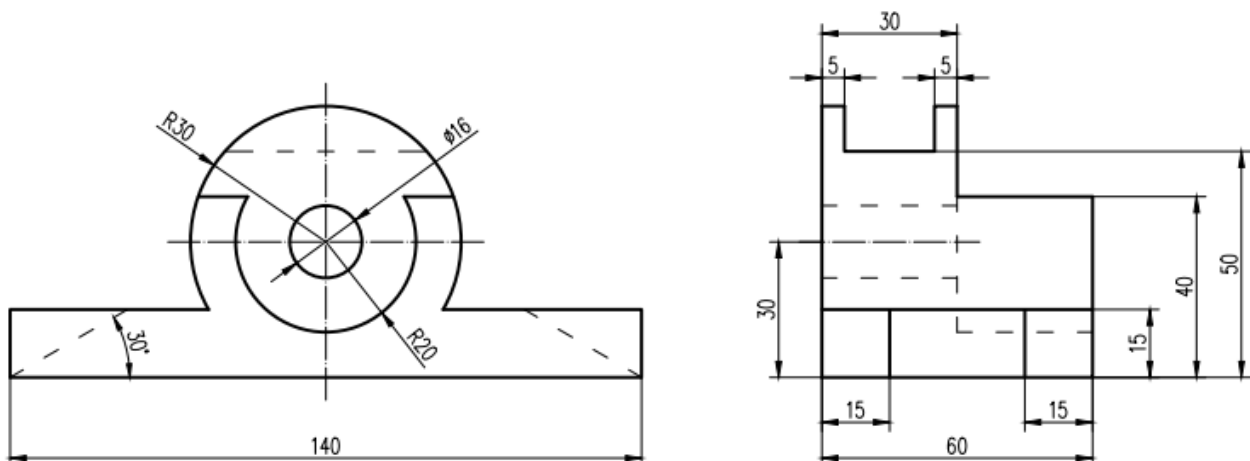
Задатак носи максимално **30** бодова.



## ЗАДАТАК 2 – ДОПУНА ПРОЈЕКЦИЈЕ

За дати предмет, приказан другом и трећом пројекцијом потребно је нацртати прву пројекцију (поглед одозго), са свим потребним осним и скривеним линијама. Цртеж памтити под именом **DOPUNA** у фолдеру **TAKMIČENJE** који се налази на Desktop-у. На цртежу дати и другу и трећу пројекцију.

Задатак носи максимално **30** бодова.



### ЗАДАТАК 3 – ОРТОГОНАЛНО ПРОЈЕКТОВАЊЕ

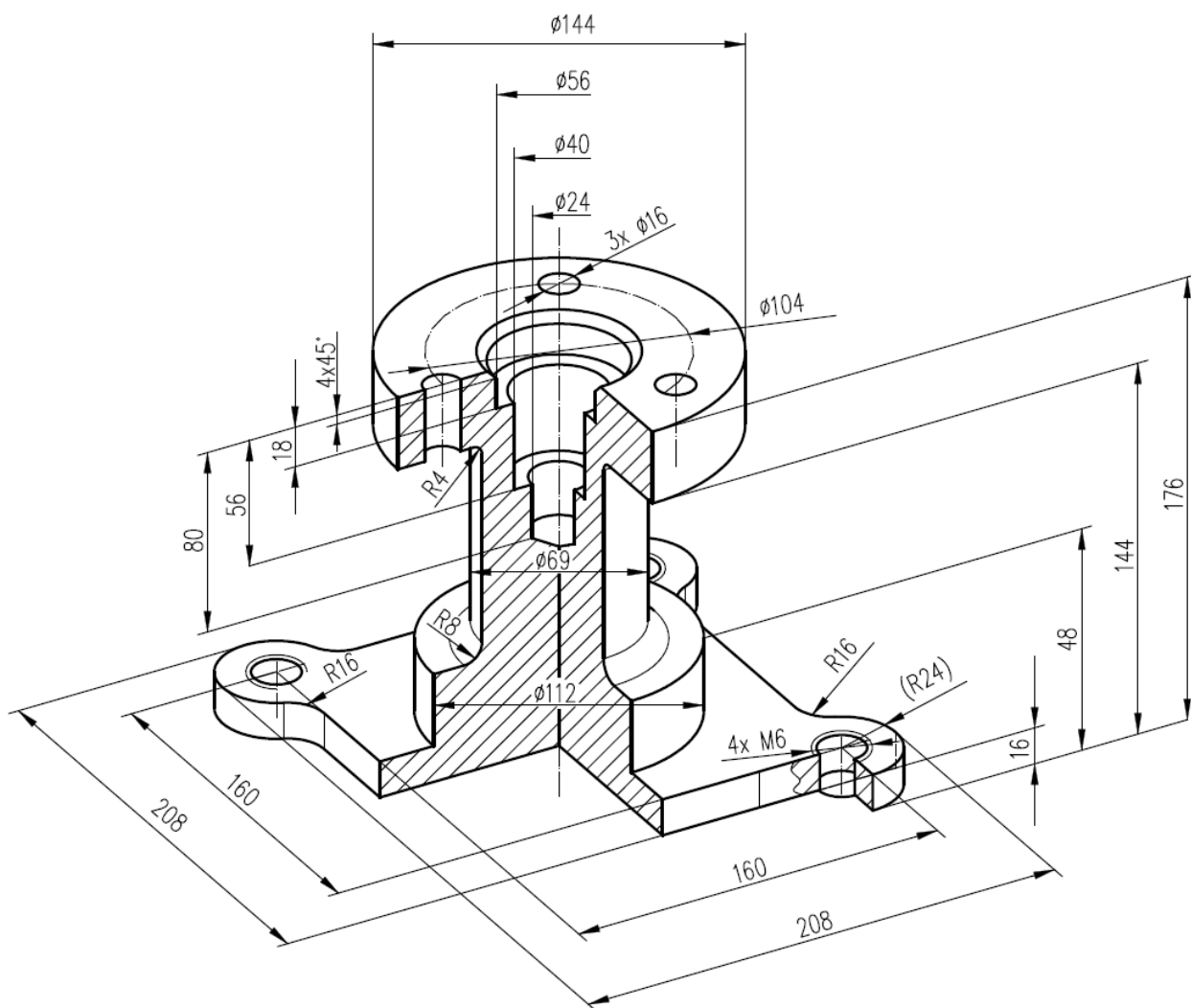
За дати машински део приказан на слици потребно је нацртати довољан број пројекција са потребним пресецима, тако да је исти потпуно обликовно, вредносно, одбрадно и толеранцијски дефинисан.

Цртеж припремити за штампу на папиру А3 са стандардним заглављем за радионички цртеж у оптимално изабраној стандардној размери.

Машински елемент је направљен од челика  $\check{C}.0545$ , а његов назив је *NOSAČ*. Ознака цртежа је *TC 00. 001*.

Цртеж памтити под именом *NOSAČ* у фолдеру *TAKMIČENJE* који се налази на *Desktop*-у.

Задатак носи максимално **40** бодова.



У Ваљеву,  
19.04.2019.

Задатак саставили:  
др Данијела Живојиновић, дипл.маш.инж.  
Никола Чанчаревић, струк. инж.маш.