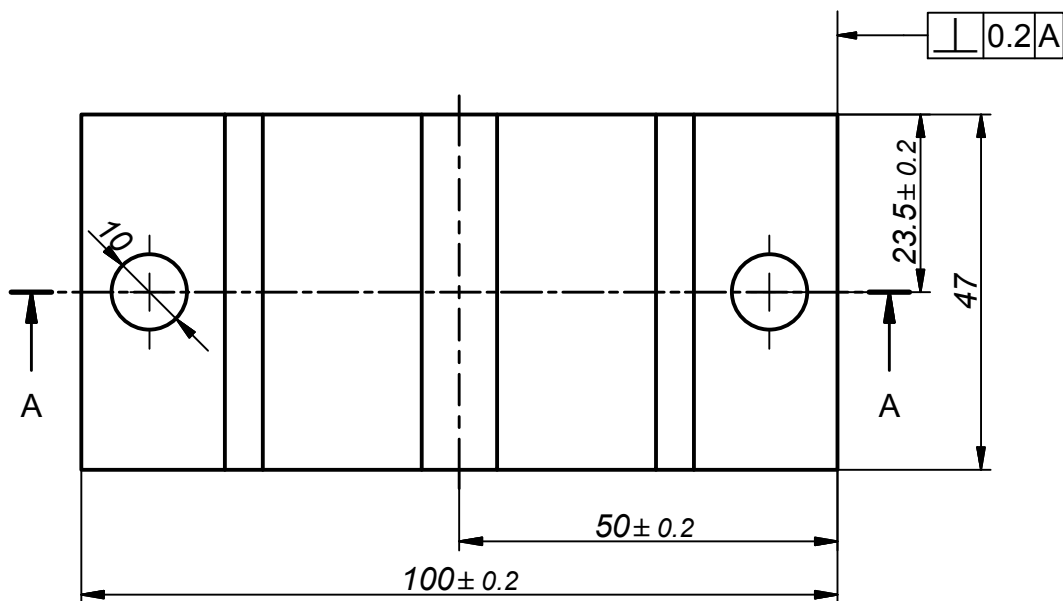
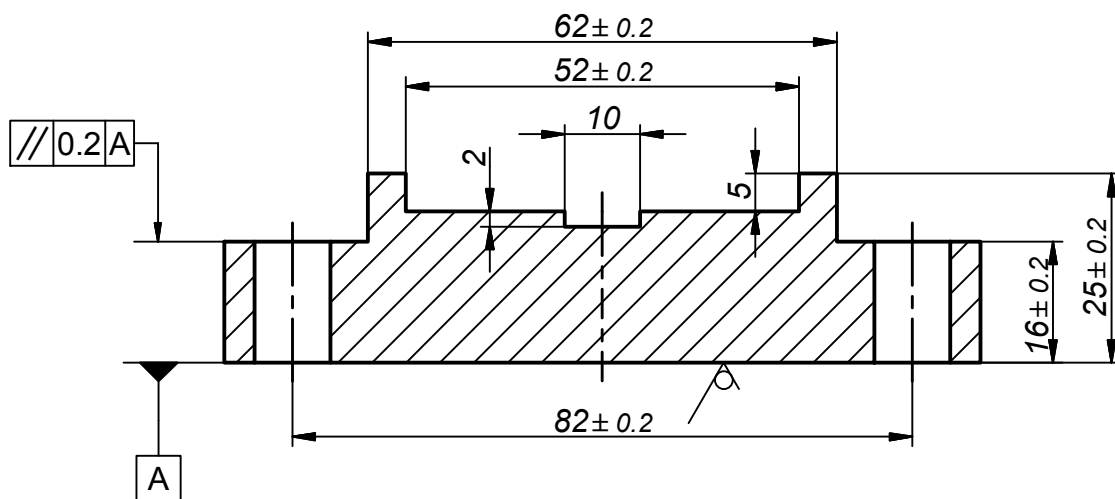


N11 / N8



| | | | | | |
|----------------------------|--------|---|-----|--|-------------|
| Толеранције слободних мера | | Површинска храпавост | | Површинска заштита: | |
| Материјал: | | | | Термичка обрада: | |
| | | Формат: A4 | | Маса | Размера 1:1 |
| | | Датум | | Назив: | |
| | | Обрад. С. Станојевић | | <p style="text-align: center;">РАДНИ ЗАДАТАК МЕТАЛОГЛОДАЧ</p> | |
| | | Станд. З. Нешић | | | |
| | | Одобр. С. Илић | | | |
| | | | | | |
| | | <p style="text-align: center;">ЗАЈЕДНИЦА МАШИНСКИХ ШКОЛА РЕПУБЛИКЕ СРБИЈЕ</p> | | Ознака: | Лист: |
| | | | | XXII РЕПУБЛИЧКО ТАКМИЧЕЊЕ | П |
| Ст. и | Измене | Датум | Име | Изв. под. | Замена за: |